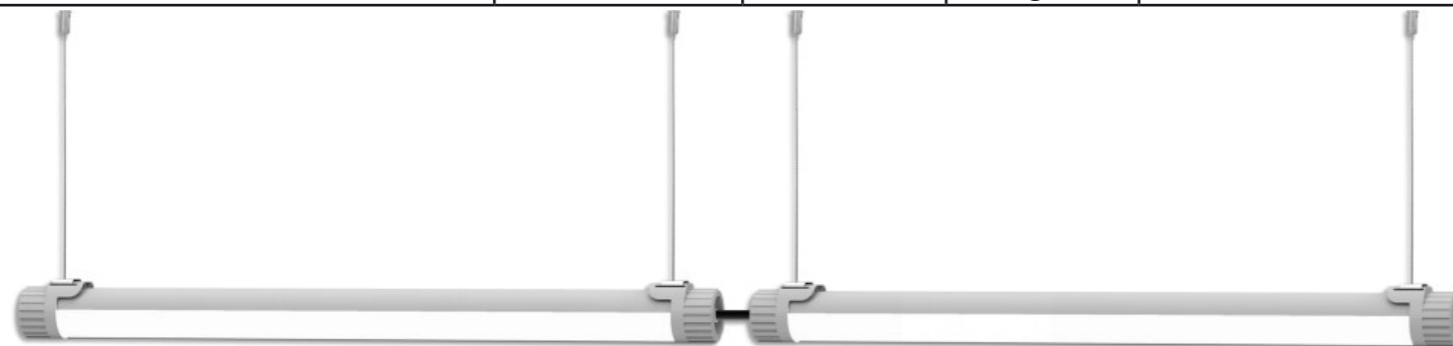




Modellen

Artikel code*	Vermogen	Lumenoutput	Gewicht	Afmetingen LxBxH
TRI-XP-120-40W8aaL140xx	20/40W	5200lm max	1.35kg	1180*86*86mm
TRI-XP-150-50W8aaL140xx	30/50W	6500lm max	1.65kg	1480*86*86mm
TRI-XP-180-80W8aaL140xx	60/80W	10400lm max	2.05kg	1780*86*86mm



*

aa : kleurcode 30 = 3000K - 40 = 4000K - 50 = 5000K

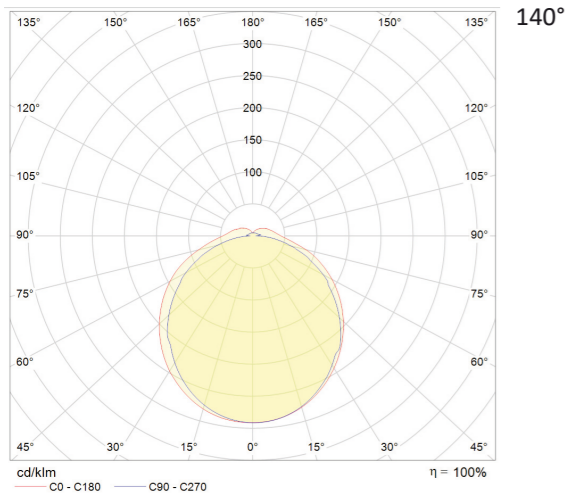
DIT TOESTEL WERD IP69K GECERTIFIEERD

Een speciale ISO classificatie gecreëerd om intensieve reiniging te testen. De 69K verwijst naar het vermogen van het product om het binnendringen van water met hoge temperatuur (stoom) / hogedruk te weerstaan. Alleen als het apparaat deze test doorstaat, kan het worden beschouwd als IP69K-geclassificeerd en mag het gebruikt worden in ruwe omgevingen met hogedruk-/stoomreiniging.

Algemene specs

Merk	ILLUMINEC
Dimming	Standaard non dim - optioneel 1-10V of Dali
Flicker ratio	flickerfree
Input Voltage	220-240 VAC
Frequentie	50-60Hz
PF	>9
THD	<10%
Inrushcurrent	≤50A
Driver	Non isolated internal BOKE
Led merk & type	smA LITE 2835
Lumens/Watt	130
CRI waarde	>80
Kleur temperatuur	3000 - 4000 - 5000K
Openinghoek(en)	140°
IP waarde	IP69K
IK waarde	IK06 - optioneel IK08
Resistenties	amoniak chemicaliën zout
Kleur en materiaal mantel	Grijs PMMA & ABS eindkappen
Materiaal optiek	Semi-opaal PMMA (Frosted)
Levensduur Lichtbron bij TA30°	50 000 uur (L80)
Levensduur driver bij TA30°	50 000 uur
Garantieperiode	5 jaar
Omgevingstemp. bij gebruik	min -20° / max +40°
Omgevingstemp. bij stockage	min -50° / max +85°
Certificaten	RoHs - CE
Montage systeem	clipshaken inbegrepen - optioneel staalkabeltjes
Optie noodverlichting	niet voorzien
Optie bewegingsdetectie	mogelijk op aanvraag
Stroom aansluiting	aan beide zijden (doorvoerbedrading 2.5mm ²)

Openingshoek(en)



Specifieke kenmerken

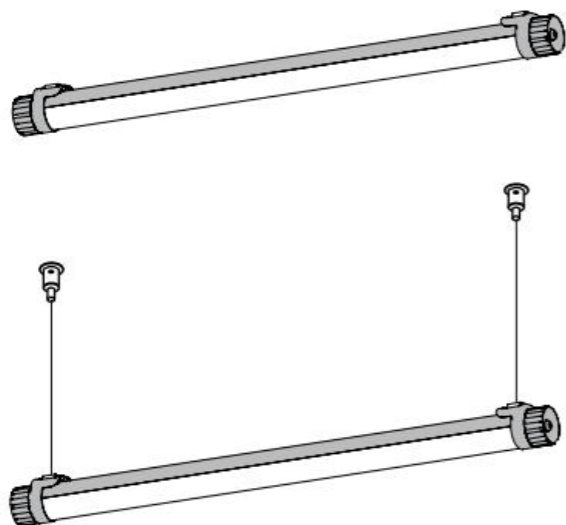
- Lichtgewicht armatuur, kan overal bevestigd worden
- Heel lage temperatuur in het armatuur
- Amoniak bestendig
- Tweezijdig aansluitbaar met doorvoerbedrading 2.5mm²
- Hoge kwaliteit - scherpe prijs
- IP69K WARME STOOM BESTENDIG

Toepassingen

- Varkens, Koe & Kippenstallen
- Voedingsindustrie
- Carwash - Garage
- Parkeergarages in open lucht
- Trein perron
- Silo verlichting
- Verlichting op hoge industriële installaties

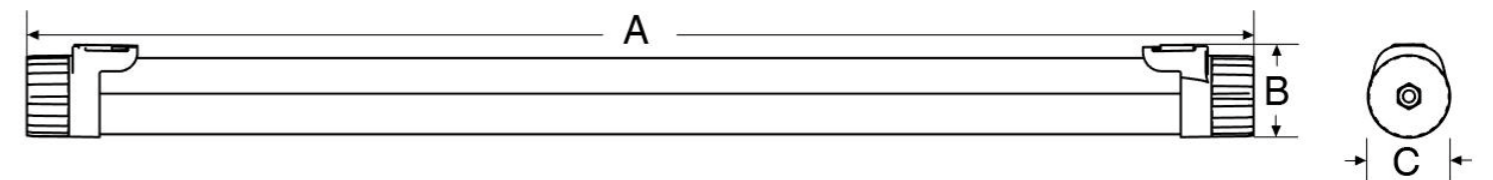


Opties - Accessoires



Optioneel ophangstelsel met staalkabels

Technische tekening(en)



Power	Dimension A (mm)	Dimension B (mm)	Dimension C (mm)
20-40W	1180	96	86
30-50W	1480	96	86